

# NIBE™ SPLIT HBS 05

Luft/vatten-värmepump

5

## NIBE SPLIT HBS 05 med flera möjligheter



- Dockningsbar med NIBE SMO och NIBE VVM.
- Kundenpassade och kostnadseffektiva splitsystem.
- Möjlighet att kombinera upp till åtta utomhusmoduler i ett system.
- Låg frysrisk då inget vatten cirkulerar mellan utomhusmodul och inomhusmodul.
- Inbyggd kondenstrågvärmare.
- Utomhusmodul med kompakta mått.



### NIBE™ SPLIT HBS 05 finns i tre storlekar

Sortimentet består av utomhusmoduler i tre storlekar, NIBE AMS 10-8, -12 och -16. Med SPLIT box HBS 05, där växling mellan köldmedia och värmebärarens vätska sker, kan NIBE SPLIT HBS 05 kopplas till NIBE VVM och NIBE SMO.

För större installationer där splitsystem önskas, finns möjlighet att kaskadkoppla upp till åtta utomhusmoduler med styrning från SMO 40.

Ett brett urval av systemlösningar och ett brett sortiment av tillbehör finns tillgängligt. Besök [www.nibe.se](http://www.nibe.se) för ytterligare information.

 **NIBE**

**A+++**

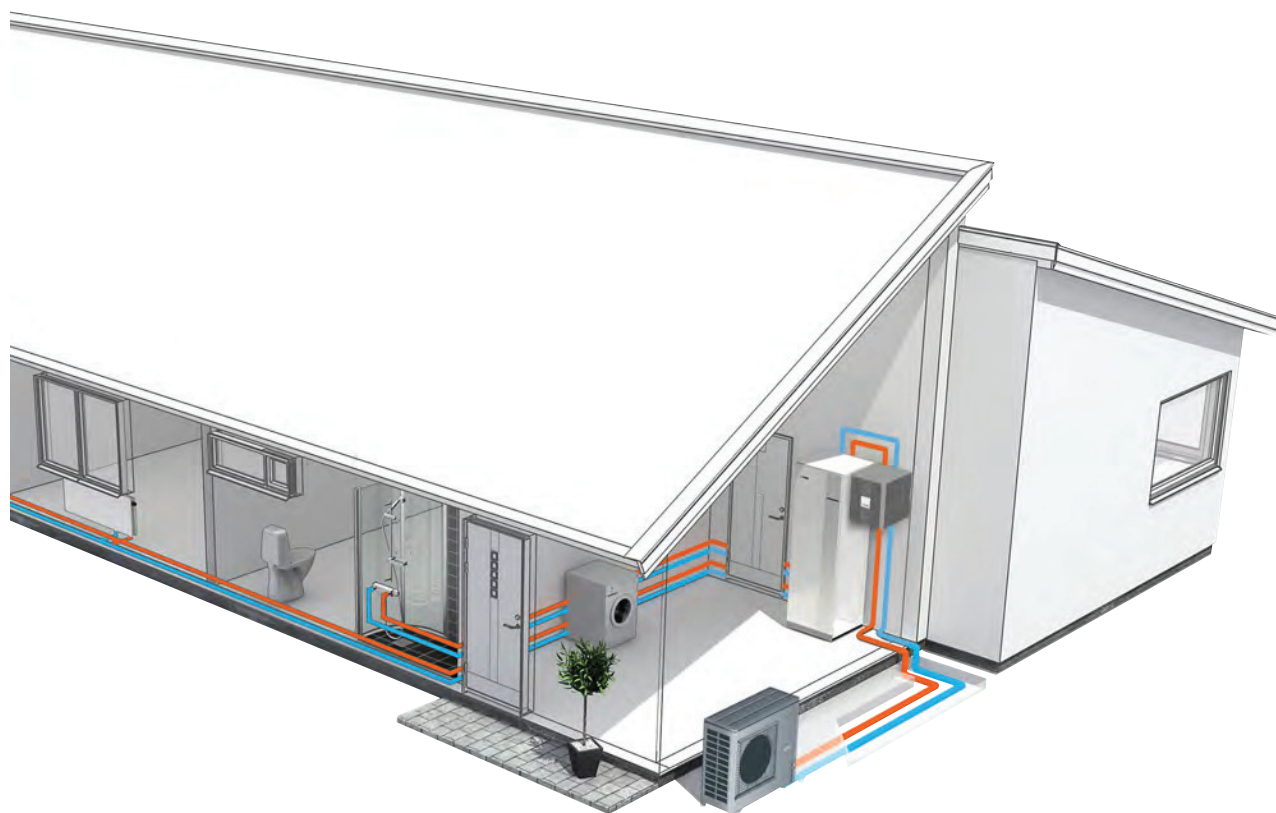
Systemets effektivitetsklass för uppvärmning.



Produktens effektivitetsklass och tappprofil för varmvatten.

# Så här fungerar NIBE™ SPLIT HBS 05

## Princip



Utomhusmodulen NIBE AMS 10 ur NIBE SPLIT HBS 05-serien bildar tillsammans med NIBE HBS 05 en komplett värmepump avsedd att kombineras med någon av inomhusmodulerna NIBE VVM, eller styrmodulerna NIBE SMO.

Systemlösningen är ett så kallat "splitsystem" där utomhusmodulen, AMS 10, via köldmedierör kopplas till HBS 05 som är placerad inomhus. I HBS 05 sker växlingen mellan köldmedia och värmesystemets vätska.

Tillsammans med en inomhusmodul erhålls en komplett värme- och varmvattenanläggning. Våra flexibla inomhusmoduler ger en effektiv uppvärmning och hög varmvattenprestanda. VVM

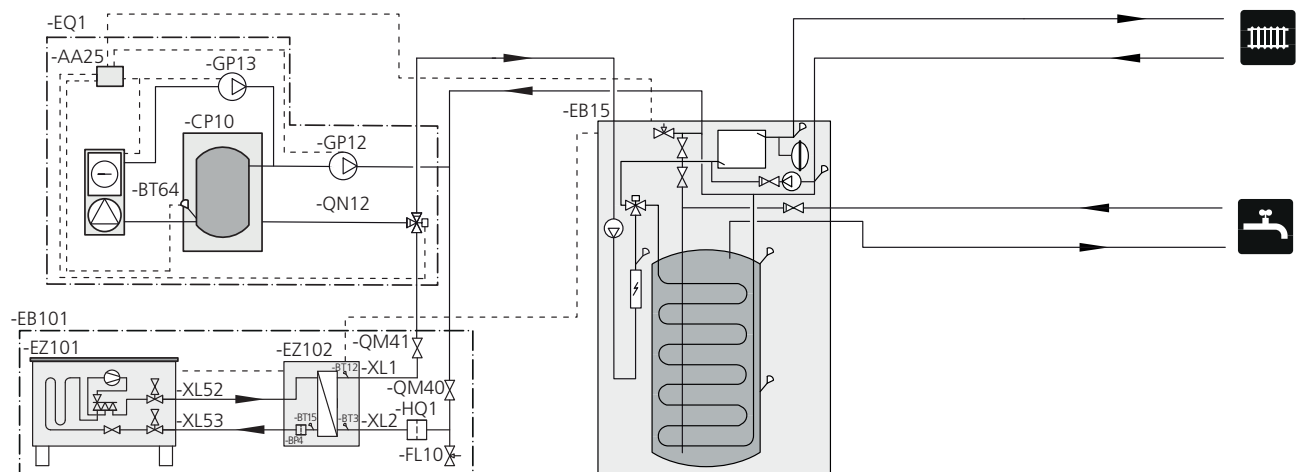
inomhusmoduler är kompletta med ett smart och användarvänligt styrsystem, varmvattenberedare, tillsats, självreglerande cirkulationspump, m.m.

Styrmodulerna, NIBE SMO, erbjuder en flexibel systemlösning som enkelt kan skräddarsys. Till system med NIBE SMO väljs övriga komponenter såsom varmvattenberedare, tillsats och övriga tillbehör efter anläggningens förutsättningar. Upp till åtta uteluftsvärmepumpar kan anslutas till en NIBE SMO 40.

Till NIBEs inomhusmoduler och styrmoduler finns ett brett urval av systemlösningar och ett brett sortiment av tillbehör.

NIBE SPLIT HBS 05	VVM 310	VVM 320	VVM 325	VVM 500	SMO 20	SMO 40
AMS 10-8 / HBS 05-12	X	X	X	X	X	X
AMS 10-12 / HBS 05-12	X	X	X	X	X	X
AMS 10-16 / HBS 05-16	X			X	X	X

## AMS 10 dockad med HBS 05 och VVM 320 (flytande kondensering)



**OBS!** Detta är ett principschema. Verklig anläggning ska projekteras enligt gällande normer.

### Förklaring

#### EB15 Inomhusmodul (VVM 320)

- EB101** NIBE SPLIT HBS 05
- BP4 Tryckgivare, kondensor
- BT3 Temperaturgivare, värmebärare, retur
- BT12 Temperaturgivare, kondensor, fram
- BT15 Temperaturgivare, vätskeledning
- EZ101 Utomhusmodul (AMS 10)
- EZ102 SPLIT box (HBS 05)
- FL10 Säkerhetsventil, värmepump
- HQ1 Smutsfilter
- QM40 Avstängningsventil
- QM41 Avstängningsventil
- XL1 Anslutning, värmebärare, fram 1
- XL2 Anslutning, värmebärare, retur 1
- XL52 Anslutning, gasledning
- XL53 Anslutning, vätskeledning

#### EQ1 Aktiv kylmodul (ACS 310)

- AA25 Kontrollenhet
- BT64 Temperaturgivare, kyla framledning
- CP10 Enkelmantlad accumulator tank, kyla
- GP12 Laddpump
- GP13 Cirkulationspump, kyla
- QN12 Växelventil kyla/värme

# Bra att veta om NIBE™ SPLIT HBS 05

I NIBE HBS 05 ingår sex års trygghetsförsäkring, vilken är ett komplement till hem-, villa- eller fritidshusförsäkringen. Trygghetsförsäkringen kan därefter förlängas årsvis upp till 14 år.

Jurisk person kan teckna garantiförsäkring upp till 14 år.

För fullständiga villkor, se [www.nibe.se](http://www.nibe.se).



## Systemlösning

**NIBE SPLIT HBS 05 är avsedd för installation tillsammans med inomhusmodul (VVM) eller styrmodul (SMO) för en komplett systemlösning.**

## Transport och förvaring

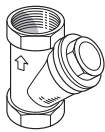
HBS 05 ska transporteras stående och ska förvaras torrt.

AMS 10 ska transporteras och förvaras stående.

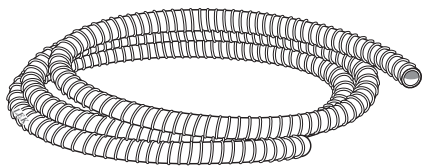


**OBS!** Säkerställ att värmepumpen inte kan ramlas omkull under transport.

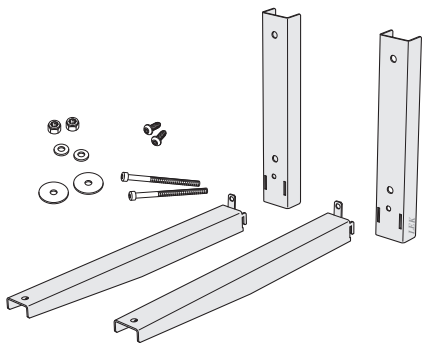
## Bipackade komponenter



Smutsfilter R25 (HQ1).



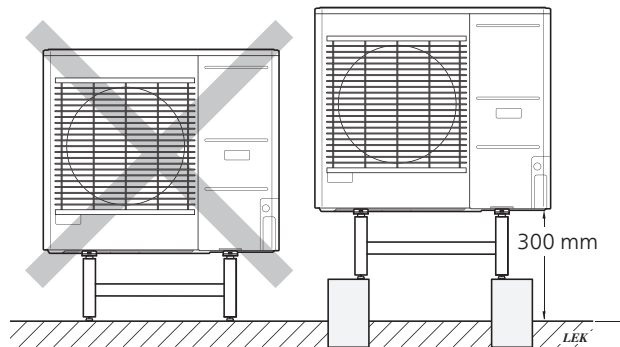
Kondensslang (WP3).



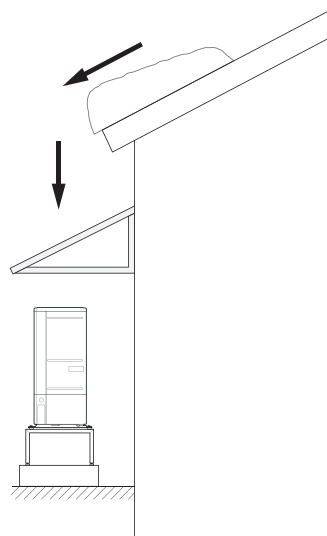
Konsolsats

## Uppställning och placering

- Placera AMS 10 utomhus på ett fast vågrätt underlag som tål dess tyngd, helst betongfundament. Används betongplintar ska dessa vila på makadam eller singel.
- Betongfundamentet eller betongplintarna ska placeras så att förångarens underkant är i nivå med genomsnittligt lokalt snödjup, dock minimum 300 mm.
- AMS 10 bör inte ställas upp intill ljudkänsliga väggar t ex intill sovrum.
- Se även till så att uppställningen inte medför obehag för grannarna.
- AMS 10 ska inte placeras så att rundgång av uteluften kan ske. Detta medför lägre effekt och sämre verkningsgrad.
- Förångaren kan behöva skyddas mot direkt vind/bläst, då detta påverkar avfrostningsfunktionen negativt. Placera AMS 10 skyddad från vind/bläst mot förångaren.
- Kondensvatten samt smältvatten vid avfrostning kan förekomma i stor omfattning. Kondensvatten ska ledas till dagvattenbrunn eller liknande (se sida 6).
- Iakttag försiktighet så att värmepumpen inte repareras vid installationen.



Placera inte AMS 10 direkt på gräsmatta eller annat icke fast underlag.

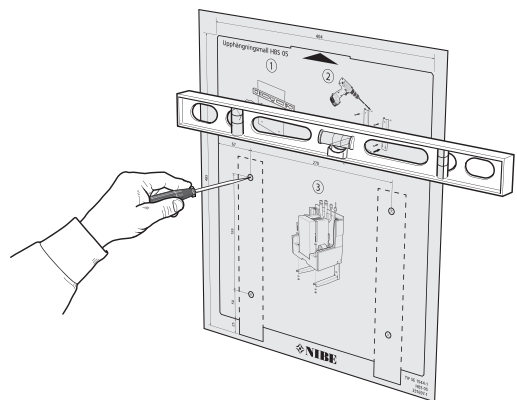


Om risk för snöras från taket föreligger ska ett skyddande tak eller liknande monteras över värmepump, rör och kablage.

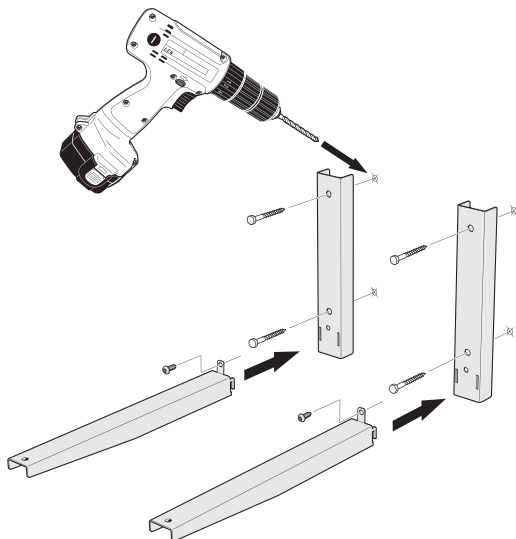
## SPLIT box HBS 05

- HBS 05 rekommenderas att installeras i ett rum med befintlig golvbrunn, lämpligen i grovkök eller i pannrum.
- Konsolerna till HBS 05 skruvas i vägg med bifogade skruvar. Upphängningsmall\* medföljer.
- Rördragning ska utföras utan klamring i innervägg mot sov- eller vardagsrum.
- Se till att ha ca 800 mm fritt utrymme framför samt 400 mm ovanför produkten för eventuell framtida service. Se även till att det finns utrymme för rördragning och ventiler ovanför maskinen.
- Rekommenderat utrymme åt sidorna är 200 mm på varje sida.

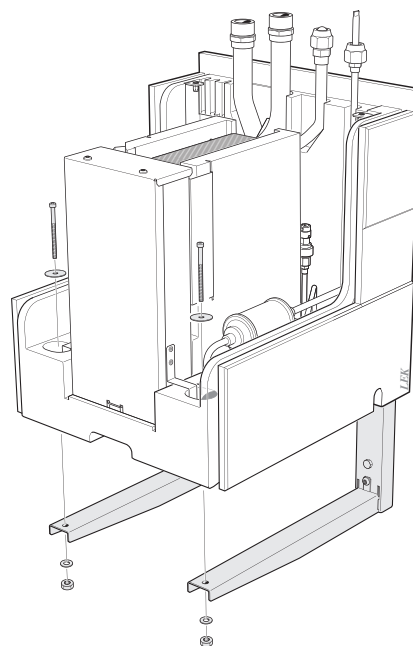
### Upphängning av SPLIT box HBS 05\*



1. Placera bifogad upphängningsmall i vågrätt läge mot väggen. (Se mått på upphängningsmallen.) Markera för hålltagning.



2. Skruva fast konsolerna i väggen med bipackade skruvar.

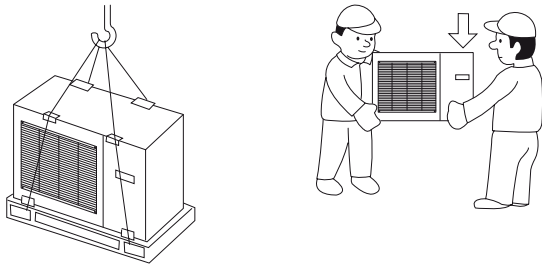


3. Häng på HBS 05 på konsolerna. Sätt slutligen på locket.

## Lyft från gatan till uppställningsplats

Om underlaget tillåter är det enklast att använda en handtruck för att köra fram AMS 10 till uppställningsplatsen.

**!** **OBS!** Tyngdpunkten är förskjuten till ena sidan (se tryck på emballage).



Behöver AMS 10 transporteras över mjukt underlag, t ex gräsmatta, rekommenderar vi en kranbil som kan lyfta den till uppställningsplatsen. När AMS 10 lyfts med kran ska emballaget vara orört och lasten ska fördelas med en bom, se illustration ovan.

Om kranbil inte kan användas går det att transportera AMS 10 med en förlängd säckkärra. AMS 10 ska tas från den sida som är markerad "heavy side" och man behöver vara två personer för att få upp AMS 10.

## Lyft från pall till slutlig placering

Före lyftet demonteras emballaget liksom lastsäkring mot pallen.

Placera lyftstroppar runt varje maskinfot. För lyftet från pallen till fundamentet krävs fyra personer, en för varje lyftstropp. Det är inte tillåtet att lyfta i något annat än maskinfötterna.

## Skrotning

Vid skrotning forslas produkten bort i omvänd ordning. Lyft då i bottenplåt istället för i pallen!

## Kondensvattenavrinning

Kondensvattnet rinner ut på marken under AMS 10. För att undvika skador på huset och värmepumpen bör kondensvattnet samlas upp och ledas bort.

**!** **OBS!** Det är viktigt för värmepumpens funktion att avledningen av kondensvattnet fungerar samt att utloppet på kondensvattenröret är placerat så att huset inte kan ta skada.

**!** **OBS!** För att säkerställa funktionen bör tillbehöret KVR 10 användas. (Ingår ej.)

**!** **OBS!** Elektrisk installation och ledningsdragning skall utföras under överinseende av behörig elinstallatör.

**!** **OBS!** Självreglerande värmekabel får inte anslutas.

- Kondensvattnet (upp till 50 liter / dygn) ska ledas bort via ett rör till ett lämpligt avlopp där kortast möjliga sträcka utomhus rekommenderas.
- Den del av röret som inte ligger frostfritt måste vara uppvärmt av värmekabel för att förhindra igenfrysning.
- Dra röret med en fallande lutning från AMS 10.
- Utloppet på kondensvattenröret måste ligga på frostfritt djup alternativt inomhus (med reservation för lokala bestämmelser och regler).
- Använd vattenlås vid installationer där luftcirkulation kan förekomma i kondensvattenröret.
- Isoleringen ska sluta tätt mot undersidan av kondensvattenröret.

## Trågvärmare, styrning

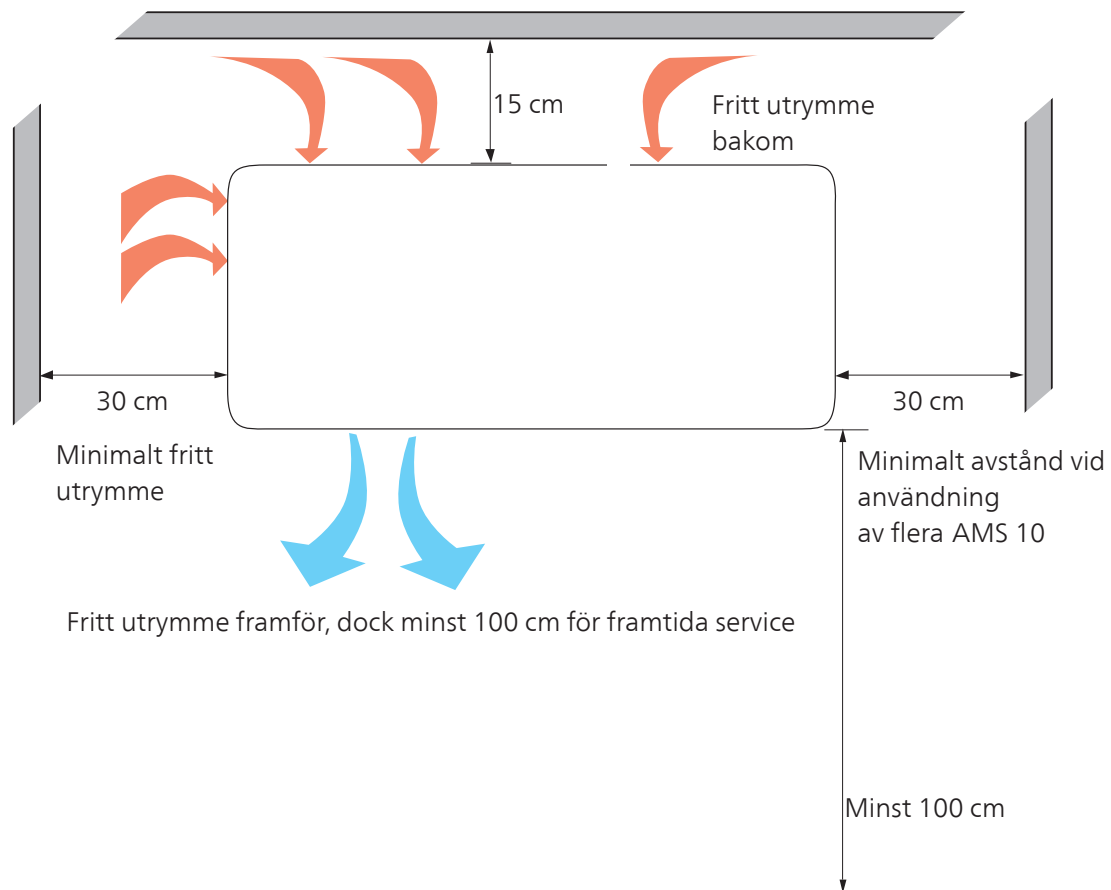
Elektrisk matning till trågvärmaren sker när följande villkor är uppfyllda:

1. Driftläge "Värme" eller "Varmvatten" är aktiverat.
2. Kompressorn har varit i drift minst 30 minuter efter senaste start.
3. Omgivningstemperaturen är lägre än 1 °C.

# Installationsutrymme

## Installationsutrymme AMS 10

Rekommenderat avstånd mellan AMS 10 och husvägg ska vara minst 15 cm. Fritt utrymme ovanför AMS 10 ska vara minst 100 cm. Fritt utrymme framför, dock minst 100 cm för framtida service.



# Installation

## Rörinstallation

Rörinstallationen skall utföras enligt gällande regler.

AMS 10 och HBS 05 arbetar upp till en returtemperatur av ca 55 °C och en utgående temperatur från värmepumpen av ca 58 °C.

HBS 05 är inte utrustad med avstängningsventiler på vattensidan, utan sådana måste monteras för att underlätta eventuell framtida service.

Vid dockning med HBS 05 rekommenderas fritt flöde i klimatsystemet för korrekt värmeöverföring. Detta kan åstadkommas genom användning av överströmningsventil. Om fritt flöde inte kan säkerställas, rekommenderas att en buffert tank (NIBE UKV) installeras.

### Vattenvolymer

AMS 10	-8	-12	-16
Minsta volym, klimatsystem med värme/kyla	50 l	80 l	150 l
Minsta volym, klimatsystem med golvkyla	80 l	100 l	150 l



**OBS!** Rörsystemet skall vara urspolat innan värmepumpen ansluts så att föroreningar ej skadar ingående komponenter.

Montera det medlevererade smutsfiltret (HQ1) före inloppet, det vill säga anslutningen (XL2, VB-retur) på HBS 05.

För mer information se [www.nibe.se](http://www.nibe.se).

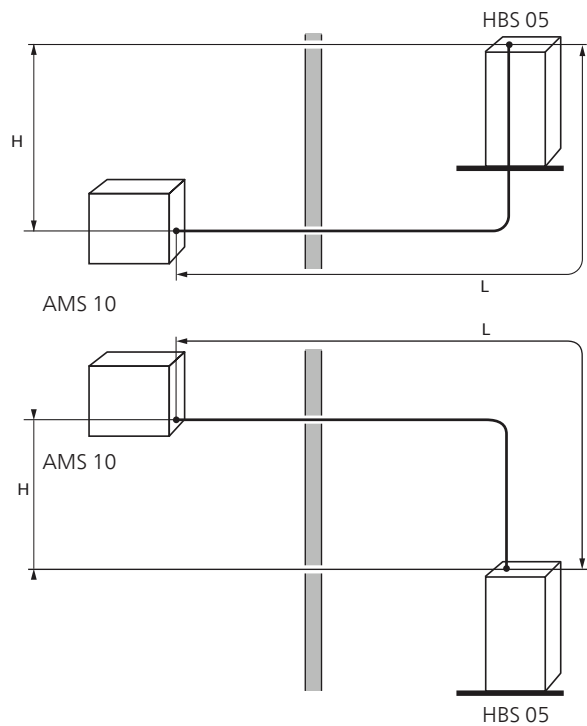
### Inkoppling av köldmedierör (ej bipackat)

Köldmedierörsinstallationen ska göras mellan utomhusmodul AMS 10 och HBS 05.

Installationen ska göras enligt gällande regler.

### Begränsningar AMS 10

- Maximal rörlängd, AMS 10 (L): 30 m.
- Maximal höjdskillnad (H): ±7 m.



### Rördimensioner och -material

	Gasrör	Vätskerör
Rördimension	Ø15,88 mm (5/8")	Ø9,52 mm (3/8")
Anslutning	Flare - (5/8")	Flare - (3/8")
Material	Koppar kvalitet SS-EN 12735-1 alt C1220T, JIS H3300	
Minsta material-tjocklek	1,0 mm	0,8 mm



## Elinkopplingar

AMS 10 och HBS 05 ska installeras via allpolig arbetsbrytare med minst 3 mm brytaravstånd.

- Före isolationstest av fastigheten ska SPLIT box HBS 05 och utomhusmodul AMS 10 bortkopplas.
- Beträffande säkringsstorlek, se tekniska data "Avsäkring".
- Om fastigheten har jordfelsbrytare bör AMS 10 förses med en separat sådan.
- Inkoppling får ej ske utan elleverantörens medgivande och ska ske under överinseende av behörig elinstallatör.
- Kablar ska förläggas så de inte kan skadas av metallkanter eller kläms av paneler.
- AMS 10-8 är utrustad med en enfaskskompressor. Detta innebär att en av faserna kommer belastas med upp till 16 A vid kompressordrift.
- AMS 10-12 är utrustad med en enfaskskompressor. Detta innebär att en av faserna kommer belastas med upp till 23 A vid kompressordrift.

- AMS 10-16 är utrustad med en enfaskskompressor. Detta innebär att en av faserna kommer belastas med upp till 25 A vid kompressordrift.
- Maximal tillåten fasbelastning går att begränsa till en lägre maximal ström i inomhusmodulen eller styrmodulen.



**OBS!** Elinstallationen samt eventuell service skall göras under överinseende av behörig elinstallatör. Elektrisk installation och ledningsdragning skall utföras enligt gällande bestämmelser.

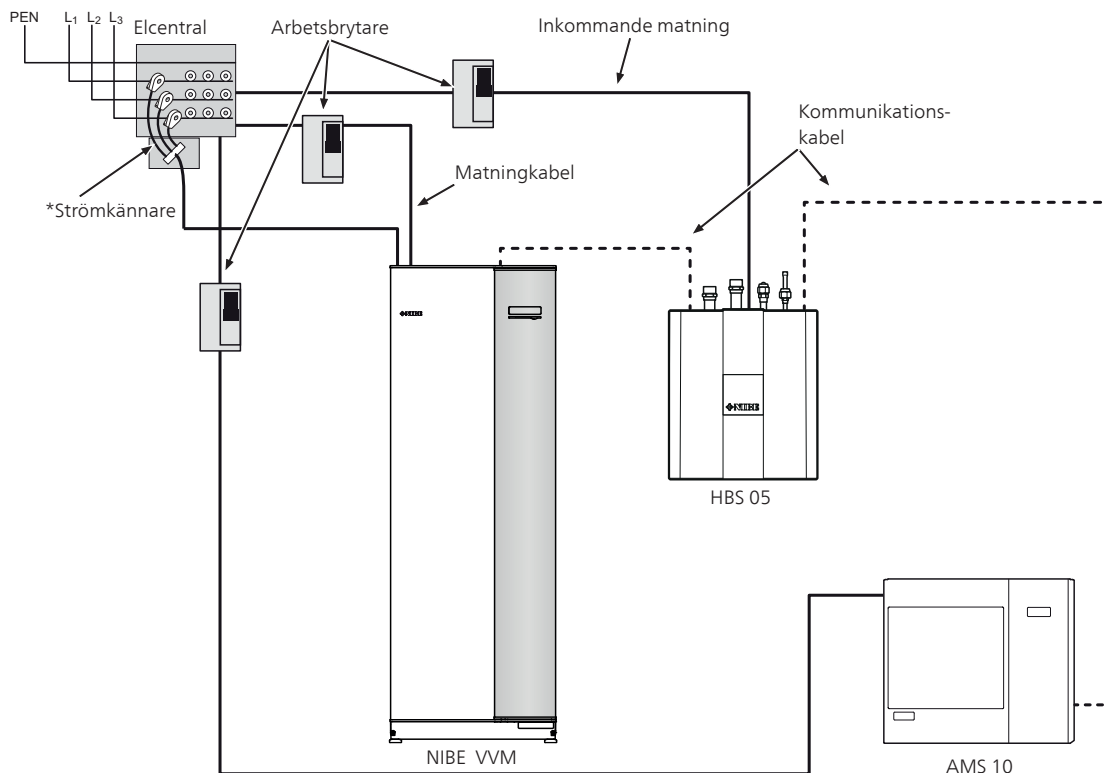


**OBS!** Vid inkoppling skall hänsyn tas till spänningsförande extern styrning.



**OBS!** Om matningskabeln är skadad får den endast ersättas av NIBE, dess serviceombud eller liknande behörig personal för att undvika eventuell fara och skada.

## Princip, elinstallation



\* Endast vid 3-fas installation.

# Funktioner

När inkoppling mot NIBE inomhusmodul / styrmodul (VVM / SMO) är klar, kan du styra din anläggning via inomhusmodulen / styrmodulen.

## Styrning, allmänt

Inomhustemperaturen är beroende av flera olika faktorer. Under den varmare årstiden räcker oftast solinstrålning och värmeavgivning från människor och apparater för att hålla huset varmt. När det blir kallare ute måste man starta sitt klimatsystem. Ju kallare det blir ute desto varmare måste radiatorerna/golvslingorna vara.

Styrning av värmeproduktionen sker med principen "flytande kondensering" det vill säga den temperaturnivå som behövs för uppvärmning vid en viss utetemperatur produceras med ledning av insamlade värden från ute- och framledningsgivare. Rumsgivaren kan även användas för kompensering av avvikelse i rumstemperatur.

## Värmeproduktion

Reglering av värmeförsel till huset sker enligt vald inställning av värmekurva. Efter injustering tillförs rätt värmemängd för den aktuella utetemperaturen. Värmepumpens framledningstemperatur kommer att pendla runt det teoretiskt önskade värdet.

### Egen kurva

Inomhusmodulen (VVM) och styrmodulen (SMO) har förprogrammerade icke linjära värmekurvor. Möjligheten finns även att skapa en egendefinerad kurva. Denna är en styckvis linjär kurva med ett antal knäckpunkter. Man väljer knäckpunkter och de temperaturer som hör till.

## Varmvattenproduktion



Start av varmvattenladdning sker när temperaturen har sjunkit till inställd starttemperatur. Varmvattenladdningen stoppas när vattentemperaturen vid varmvattengivaren har uppnåtts.

Vid tillfälligt större varmvattenbehov finns en funktion kallad "tillfällig lyx" som gör att temperaturen kan höjas till högre temperatur genom engångshöjning eller i upp till 12 timmar (valbart i menysystemet).

## Enbart tillsats

Inomhusmodulen (VVM), som är kopplad till NIBE SPLIT HBS 05, kan användas med enbart tillsats (elpanna) för att producera värme och varmvatten, exempelvis innan utomhusmodulen är installerad.

## Larmindikeringar

Vid larm lyser statuslampan rött och i displayen visas detaljerad information beroende på fel. Vid varje larm skapas en larmlogg som sparar ett antal temperaturer, tidpunkt och driftstatus.

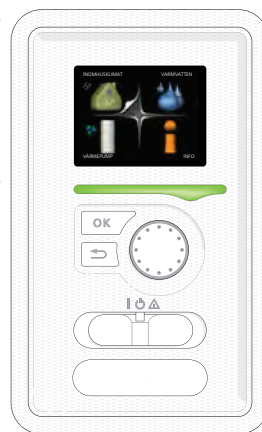
## Displayen

Inomhusmodulen (VVM) / styrmodulen (SMO) styrs med hjälp av en tydlig och lättanvänd display.

På displayen visas instruktioner, inställningar och driftinformation. Du kan enkelt navigera mellan olika menyer och alternativ för att ställa in den komfort eller få den information du önskar.

Displayenheten är utrustad med USB-uttag som kan användas till att uppdatera programvaran, spara loggad information och hantera inställningarna i inomhusmodulen / styrmodulen.

Besök [www.nibeuplink.com](http://www.nibeuplink.com) och klicka på fliken "Mjukvara" för att ladda ner senaste gällande mjukvara till anläggningen.



## NIBE Uplink™



Med hjälp av Internet och NIBE Uplink™ får användaren en snabb överblick samt aktuell status på anläggningen och värmen i bostaden. De får ett överskådligt och bra underlag där de effektivt kan följa och styra värme och varmvattenkomforten. Drabbas de av en eventuell driftstörning i anläggningen får de tryggt via e-post ett larm som ger möjlighet till snabb åtgärd.

NIBE Uplink™ ger dessutom möjlighet att enkelt styra komforten i bostaden oavsett var användarna befinner sig.

### Tjänsteutbud

Via NIBE Uplink™ har användarna tillgång till olika tjänstnivåer. En basnivå som är gratis och en premiumnivå där de kan välja olika utökade tjänstefunktioner mot en fast årsavgift (avgiften varierar beroende på valda funktioner).

NIBE Uplink™ finns även att hämta som app på App Store och Google Play.

För vidare presentation, besök [www.nibeuplink.com](http://www.nibeuplink.com).

### Krav på anläggning och kringutrustning

För att NIBE Uplink™ ska fungera med anläggningen krävs följande:

- Nätverkskabel Cat.5e UTP (rak, hane-hane), trådbunden nätverkskommunikation.
- Internetuppkoppling (bredband).
- Webbläsare med stöd för JavaScript. Om Internet Explorer används bör version 7 eller högre användas. Se hjälpfilen i webbläsaren för information om hur JavaScript aktiveras.

För vidare presentation, besök [www.nibeuplink.com](http://www.nibeuplink.com).

### NIBE Smart Price Adaption™



Smart Price Adaption™ anpassar värmepumpens förbrukning efter vilken tid på dygnet elpriset är som lägst. Detta ger möjlighet till besparingar, förutsatt att timprisabonnemang är tecknat hos elleverantören.

Funktionen bygger på att timpriser för det kommande dygnet hämtas via NIBE Uplink™. Internetuppkoppling samt konto på NIBE Uplink™ är nödvändigt för att kunna använda funktionen.

## Smarta hem

När du har ett smarta hem-system som kan prata med NIBE Uplink™ kan du genom att aktivera smarta hem funktionen styra NIBE SPLIT HBS 05 via en app.

Genom att låta uppkopplade enheter kommunicera med NIBE Uplink™ blir ditt värmesystem en naturlig del av ditt smarta hem och ger dig möjligheten att optimera dess drift.



**TÄNK PÅ!** smarta hem funktionen kräver NIBE Uplink™ för att fungera.

## NIBE Smart Energy Source™

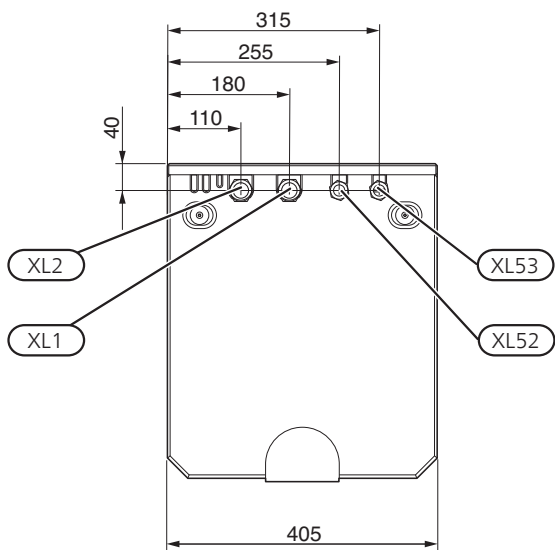


Smart Energy Source™ prioriterar hur / i vilken mån varje dockad energikälla ska användas. Här kan du välja om systemet ska använda den för tillfället billigaste energikällan. Du kan också välja att systemet ska använda den för tillfället mest koldioxidneutrala energikällan.

# Tekniska uppgifter

## Mått

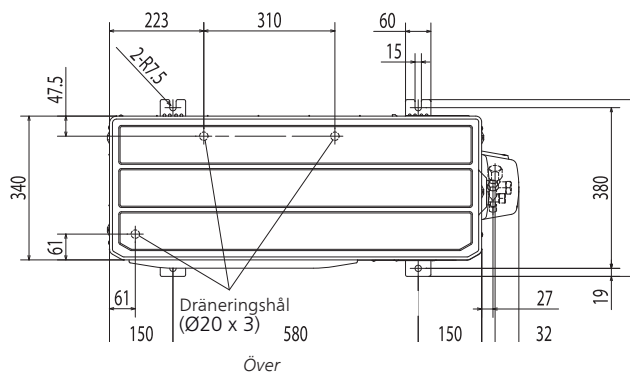
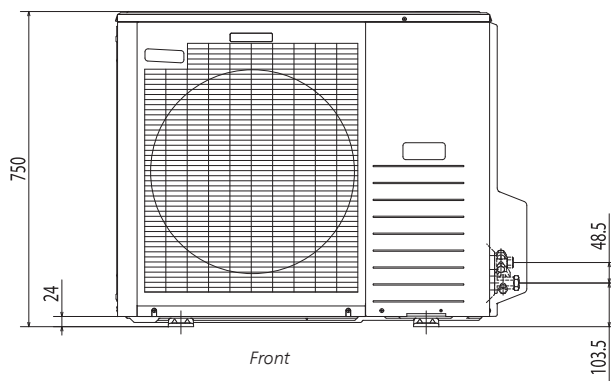
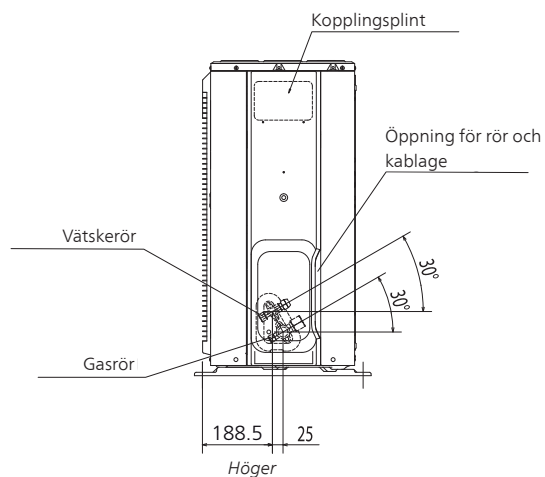
### SPLIT box HBS 05



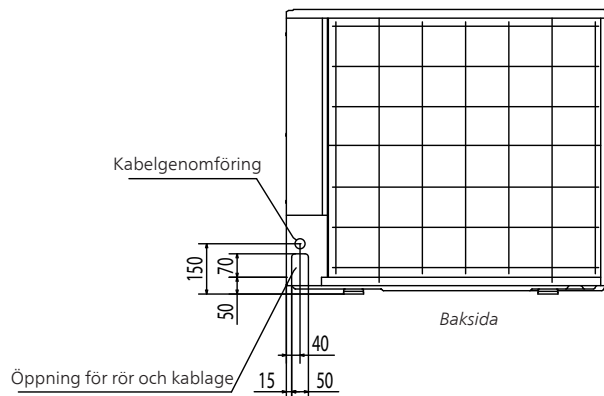
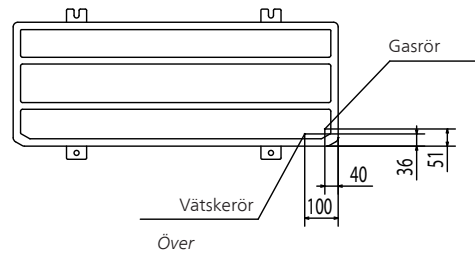
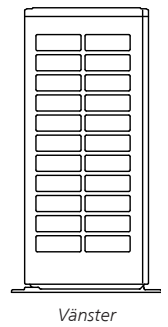
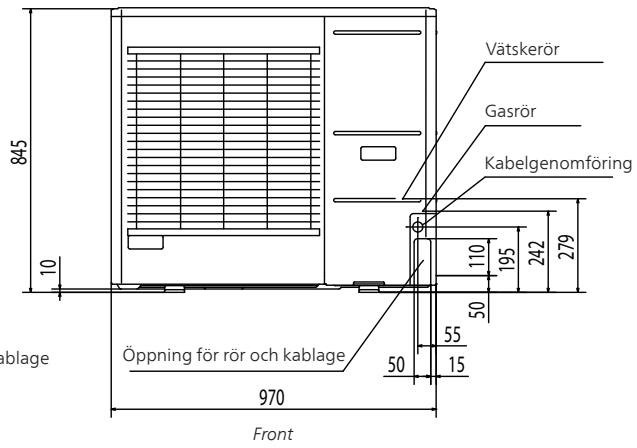
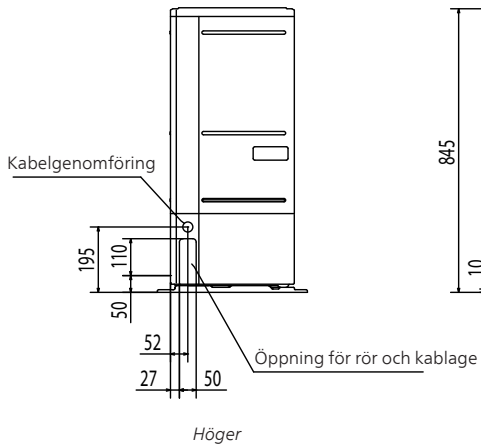
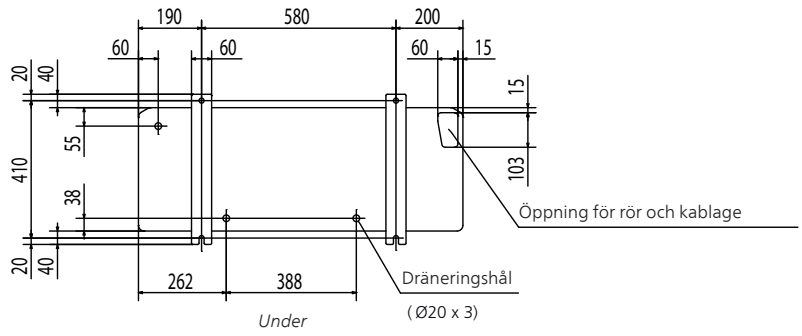
Vy ovanifrån.

- XL1 Klimatsystem fram, Ø 28 mm
- XL2 Klimatsystem retur, Ø 28 mm
- XL52 Gasledning köldmedium, flare 5/8"
- XL53 Vätskeledning köldmedium, flare 3/8"

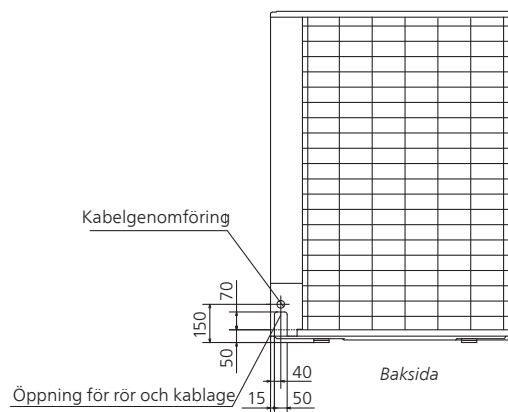
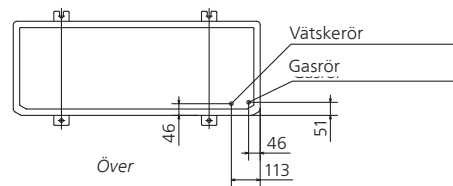
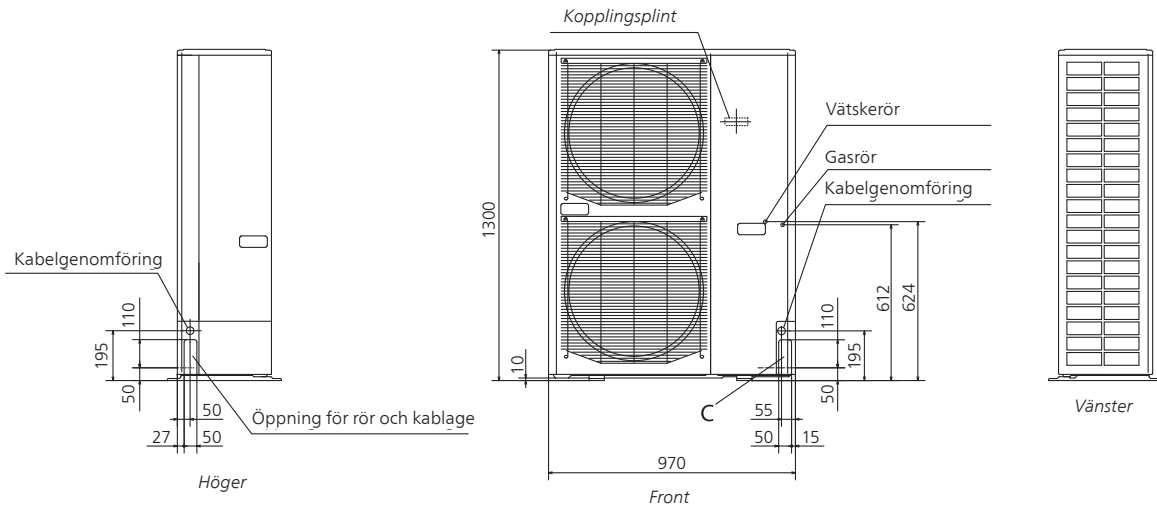
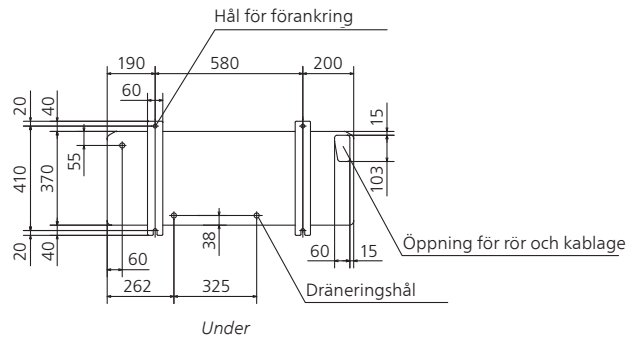
### Utomhusmodul AMS 10-8



# Utomhusmodul AMS 10-12



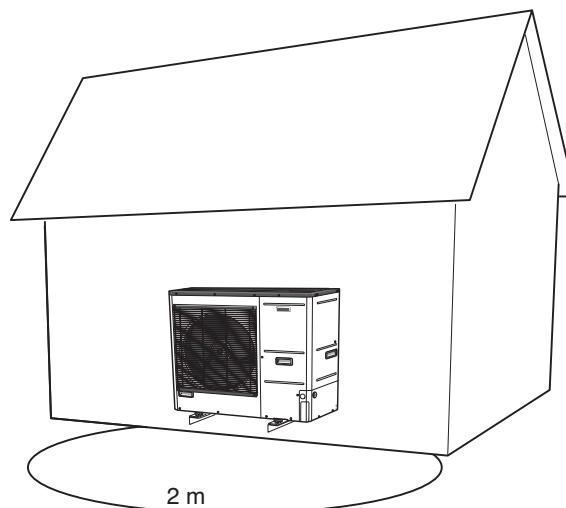
# Utomhusmodul AMS 10-16



## Ljudtrycksnivåer

AMS 10 placeras oftast intill en husvägg vilket ger en riktad ljudspridning som skall beaktas. Man skall därför alltid sträva efter att för uppställningen välja den sida som är vänd mot det minst ljudkänsliga grannområdet.

Ljudtrycksnivåerna påverkas av ytterligare väggar, murar, marknivåskillnader m.m. och får därför endast ses som riktvärden.



### Ljud, AMS 10-8

Ljudeffektnivå, enligt EN12102 vid 7/35 °C (nominell)*	$L_{WA}$ (A)	55
Ljudtrycksnivå vid 2 m fritt uppställd (nominell)*	dB(A)	41

### Ljud, AMS 10-12

Ljudeffektnivå, enligt EN12102 vid 7/35 °C (nominell)*	$L_{WA}$ (A)	58
Ljudtrycksnivå vid 2 m fritt uppställd (nominell)*	dB(A)	44

### Ljud, AMS 10-16

Ljudeffektnivå, enligt EN12102 vid 7/35 °C (nominell)*	$L_{WA}$ (A)	58
Ljudtrycksnivå vid 2 m fritt uppställd (nominell)*	dB(A)	44

\* Fritt fält.

## Tekniska data

### NIBE SPLIT HBS 05 (AMS 10 och HBS 05)

NIBE SPLIT HBS 05 (AMS 10 och HBS 05)		
Arbetsområde vid uppvärmning med kompressor (omgivningstemperatur)	°C	-20 – +43
Arbetsområde vid kylning (omgivningstemperatur)	°C	+15 – +43
Max temperatur framledning, endast kompressor	°C	58
Max temperatur returledning	°C	55
Min temperatur framledning vid uppvärmning med kompressor och kontinuerlig drift	°C	25
Max temperatur framledning vid kylning och kontinuerlig drift	°C	25
Min temperatur framledning vid kylning	°C	7
Inkommande spänningsmatning, maximal tillåten avvikelse	%	-15 % – +10 %
Vattenkvalitet, tappvarmvatten och klimatsystem		≤ EU direktiv nr. 98/83/EF

**AMS 10-8 / AMS 10-12 och HBS 05-12**

<b>SPLIT box</b>		<b>HBS 05-12</b>	
Min/max systemflöde, värmedrift	l/s	AMS 10-8: 0,12 /0,38	AMS 10-12: 0,15 /0,57
Min/max systemflöde, kyl drift	l/s	AMS 10-8: 0,15 /0,38	AMS 10-12: 0,20 /0,57
Min flöde, klimatsystem, 100 % cirkulationspumphastighet (avfrostningsflöde)	l/s	AMS 10-8: 0,19	AMS 10-12: 0,29
Kapslingsklass		IP 21	
Volym, totalt	liter	3 l ±5 %	
Max tryck, klimatsystem	MPa (bar)	0,25 (2,5)	
Vattenkvalitet, klimatsystem		≤ EU direktiv nr. 98/83/EF	
Max drifttemperatur	°C	65	
Omgivningstemperatur, HBS 05	°C	5 – 35 °C, max relativ fuktighet 95 %	
Höjd, utan rör/med rör	mm	463 / 565	
Bredd	mm	404	
Djup	mm	472	
Vikt	kg	15	
Elanslutning		230V ~50Hz	
Rekommenderad avsäkring	A	6	
Artikelnummer		067 480	
RSK nummer		625 13 34	



Utomhusmodul		AMS 10-8	AMS 10-12
Max ström	A	16	
Rekommenderad säkring	A	16	23
Startström	A	5	
Kompressor		Twin Rotary	
Max fläktflöde (värmedrift, nominell)	m <sup>3</sup> /h	3 000	4 380
Fläkteffekt	W	86	
Avfrostning		Reverserande	
Trågvärmare	W	Inbyggd 100	Inbyggd 120
Brytvärde högtryck	MPa (bar)	4,15 (41,5)	
Brytvärde lågtryck (15 s)	MPa (bar)	0,079 MPa (0,79)	
Höjd	mm	750	845
Bredd	mm	780 (+67 ventil- skydd)	970
Djup	mm	340 (+ 110 med fotskena)	370 (+ 80 med fotskena)
Vikt	kg	60	74
Färg (två lager pulverlack)		Mörkgrå	
Köldmediemängd (R410A)	kg	2,55	2,90
Max längd, köldmedierör, enkel väg	m	30*	
Dimensioner, köldmedierör		Gasrör: OD15,88 (5/8") Vätskerör: OD9,52 (3/8")	
Röranslutningsalternativ		Högersida	Botten / högersida / baksida
Artikelnummer		064 033	064 110
RSK nummer		625 08 68	625 10 23

\*Om längden på köldmedierören överstiger 15 meter måste extra köldmedium fyllas på med 0,06 kg/m.

**AMS 10-16 / HBS 05-16**

<b>SPLIT box</b>		<b>HBS 05-16</b>
Min/max systemflöde, värmedrift	l/s	0,25 /0,79
Min/max systemflöde, kyl drift	l/s	0,32 /0,79
Min flöde, klimatsystem, 100 % cirkulationspumphastighet (avfrostningsflöde)	l/s	0,39
Kapslingsklass		IP 21
Volym, totalt	liter	4 l ±5 %
Max tryck, klimatsystem	MPa (bar)	0,25 (2,5)
Max tryck, kylsystem	MPa	4,5
Vattenkvalitet, klimatsystem		≤ EU direktiv nr. 98/83/EF
Max drifttemperatur	°C	65
Omgivningstemperatur	°C	5 – 35 °C, max relativ fuktighet 95 %
Höjd, utan rör/med rör	mm	463 / 565
Bredd	mm	404
Djup	mm	472
Vikt	kg	19,5
Elanslutning		230V ~50Hz
Rekommenderad avsäkring	A	6
Artikelnummer		067 536
RSK nummer		625 13 35

Utomhusmodul		AMS 10-16
Max ström	A	25
Rekommenderad säkring	A	25
Startström	A	5
Kompressor		Twin Rotary
Max fläktflöde (värmedrift, nominell)	m <sup>3</sup> /h	6 000
Fläkteffekt	W	2 x 86
Avfrostning		Reverserande
Trågvärmare	W	Inbyggd 120
Brytvärde högtryck	MPa (bar)	4,15 (41,5)
Brytvärde lågtryck (15 s)	MPa (bar)	0,079 (0,79)
Höjd	mm	1 300
Bredd	mm	970
Djup	mm	370 (+ 80 med fotskena)
Vikt	kg	105
Färg (två lager pulverlack)		Mörkgrå
Köldmediemängd (R410A)	kg	4,0
Max längd, köldmedierör, enkel väg	m	30*
Max höjdskillnad, köldmedierör	m	7
Röranslutningsalternativ		Botten / högersida / baksida
Dimensioner, köldmedierör	tum	Gasrör: OD15,88 (5/8") Vätskerör: OD9,52 (3/8")
Röranslutning		Flare
Artikelnummer		064 035
RSK nummer		625 13 42

\*Om längden på köldmedierören överstiger 15 meter måste extra köldmedium fyllas på med 0,06 kg/m.

## Prestanda

Utomhusmodul / SPLIT box		AMS 10-8 / HBS 05-12	AMS 10-12 / HBS 05-12	AMS 10-16 / HBS 05-16
Uppvärmning	Utomhustemp. / Framledningstemp.	Nominell	Nominell	Nominell
<b>Effektdata enligt EN14511 <math>\Delta T5K</math></b> Avgiven/tillförd effekt/COP (kW/kW/-)	7/35 °C (golv)	3,86/0,83/4,65	5,21/1,09/4,78	7,03/1,45/4,85
	2/35 °C (golv)	5,11/1,36/3,76	6,91/1,79/3,86	9,33/2,38/3,92
	-7/35 °C (golv)	6,64/2,48/2,68	8,98/3,26/2,75	12,12/4,33/2,80
	2/55 °C	4,75/2,07/2,29	6,42/2,72/2,36	8,67/3,62/2,40
	7/45 °C	3,70/1,00/3,70	5,00/1,31/3,82	6,75/1,74/3,88
	2/45 °C	5,03/1,70/2,96	6,80/2,24/3,04	9,18/2,98/3,08
	-7/45 °C	6,58/3,06/2,15	8,90/4,03/2,21	12,01/5,36/2,24
	-15/45 °C	5,13/3,03/1,69	6,94/3,99/1,74	9,36/5,31/1,76
	7/55 °C	3,50/1,17/2,99	4,73/1,54/3,07	6,38/2,04/3,13
	-7/55 °C	5,29/2,68/1,97	7,15/3,53/2,03	9,66/4,69/2,06
Kylning	Utomhustemp. / Framledningstemp.	Max	Max	Max
<b>Effektdata enligt EN14511 <math>\Delta T5K</math></b> Avgiven/tillförd effekt/EER	27/7 °C	7,52/2,37/3,17	9,87/3,16/3,13	13,30/3,99/3,33
	27/18 °C	11,20/3,20/3,50	11,70/3,32/3,52	17,70/4,52/3,91
	35/7 °C	7,10/2,65/2,68	9,45/3,41/2,77	13,04/4,53/2,88
	35/18 °C	9,19/2,98/3,08	11,20/3,58/3,12	15,70/5,04/3,12

## Energimärkning, medelklimat

Modell		AMS 10-8 / HBS 05-12 / VVM 320	AMS 10-12 / HBS 05-12 / VVM 320	AMS 10-16 / HBS 05-16 / VVM 310
<b>Modell varmvattenberedare</b>		<b>VVM 320</b>	<b>VVM 320</b>	<b>VVM 310</b>
<b>Temperaturtillämpning</b>	°C	<b>35 / 55</b>	<b>35 / 55</b>	<b>35 / 55</b>
Effektivitetsklass rumsuppvärmning		A++ / A++	A++ / A++	A++ / A++
Systemets effektivitetsklass rumsuppvärmning <sup>1)</sup>		A+++ / A++	A+++ / A++	A+++ / A++
Effektivitetsklass varmvattenberedning		A	A	A
Deklarerad tappprofil varmvattenberedning		XL	XL	XL

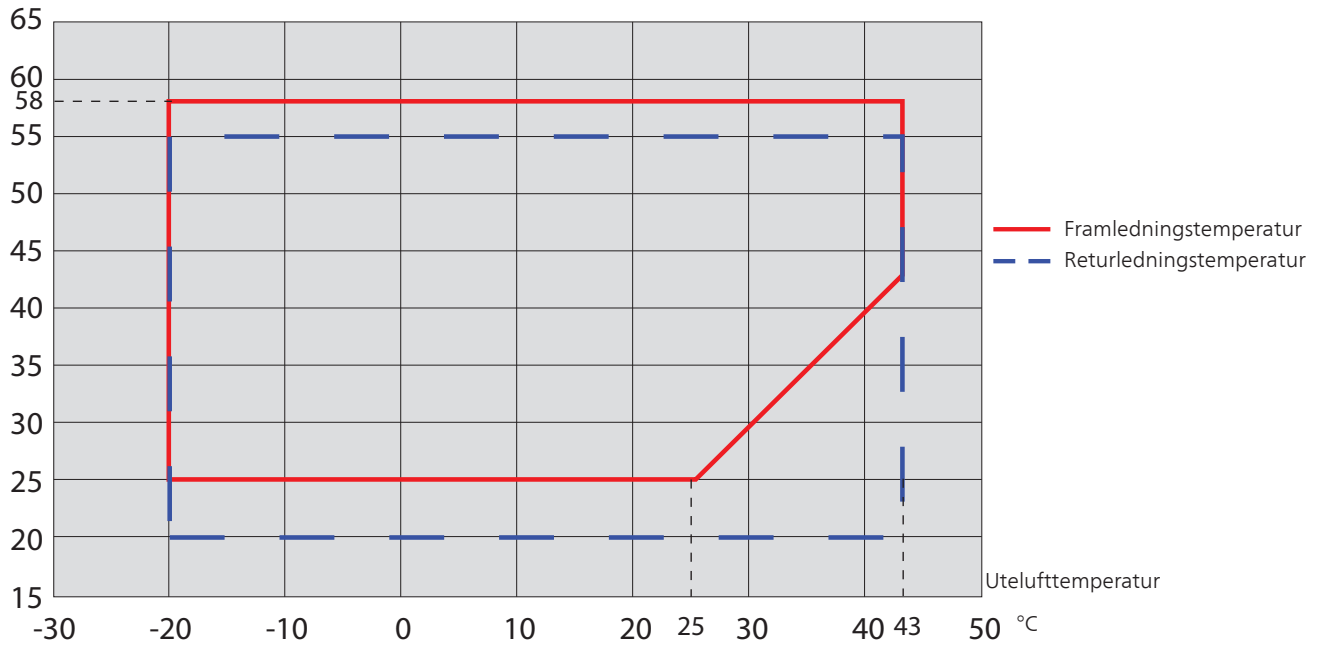
1) Redovisad effektivitet för systemet tar även hänsyn till dess temperaturregulator. Om systemet kompletteras med extern tillsatspanna eller solvärme ska den totala effektiviteten för systemet räknas om.

## Arbetsområde, kompressordrift – värme

### AMS 10

Vattentemperatur

°C



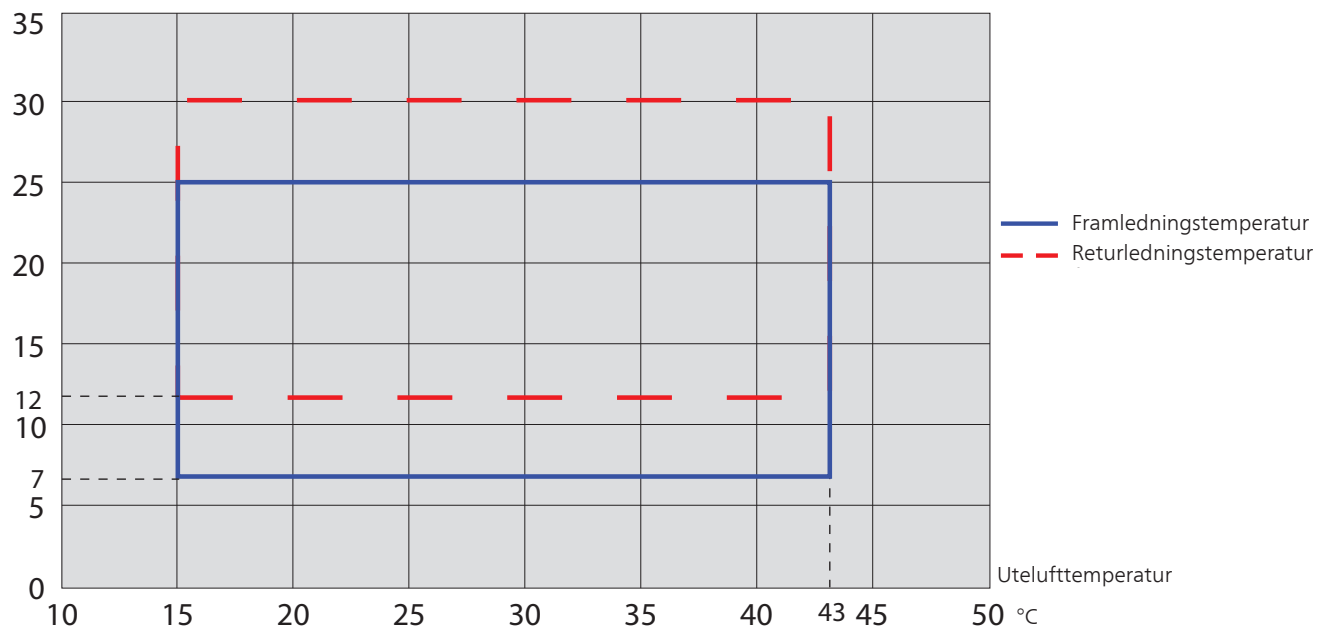
Under kort tid är det tillåtet att ha lägre arbetstemperaturer på vattensidan, t.ex. vid uppstart.

## Arbetsområde, kompressordrift – kyla

### AMS 10

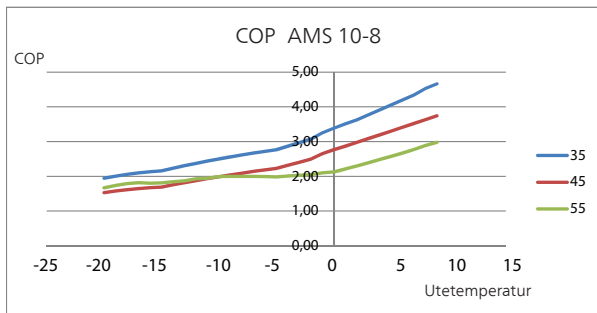
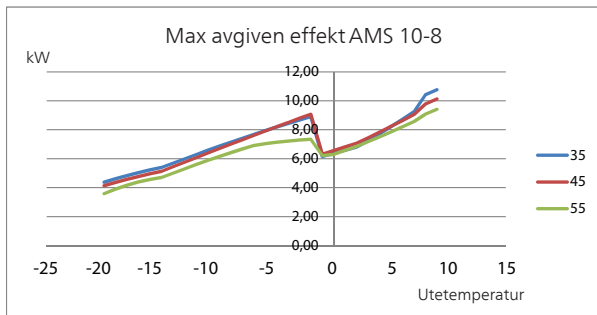
Vattentemperatur

°C

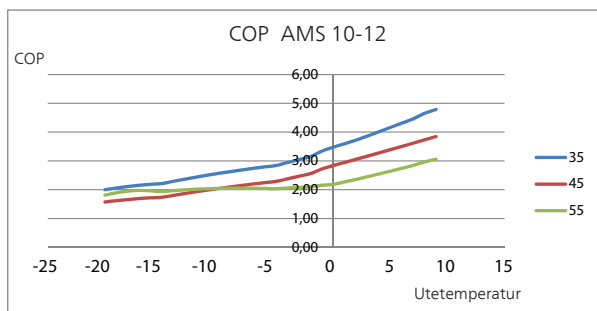
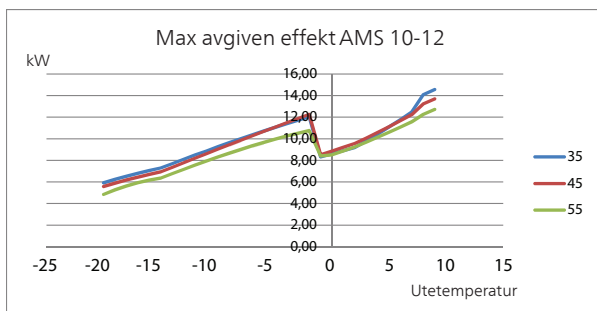


## Effekt och COP vid olika framledningstemperaturer

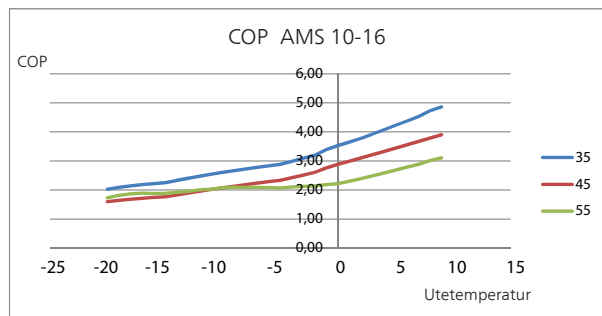
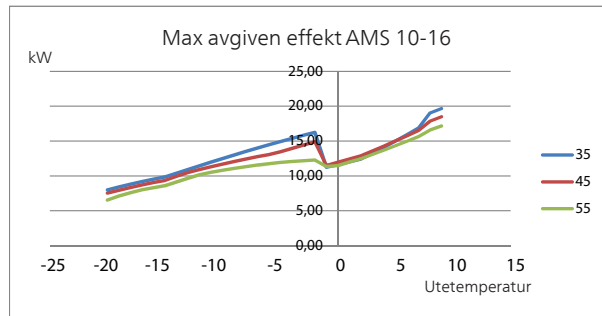
### AMS 10-8



### AMS 10-12

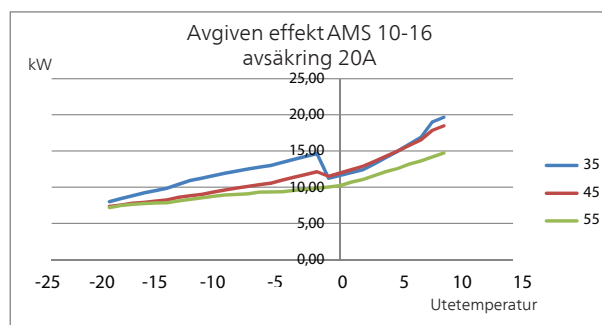
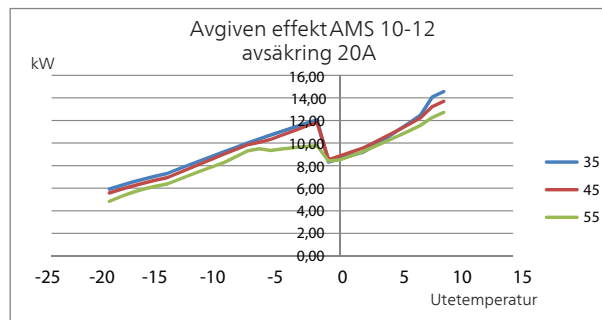
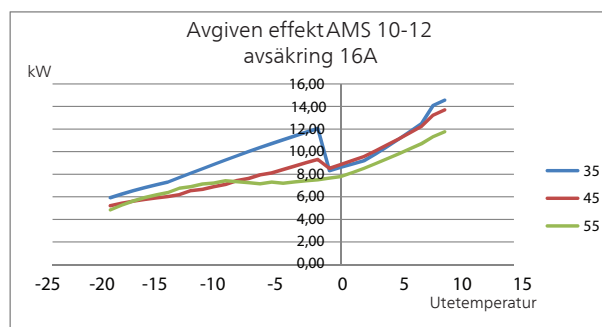


### AMS 10-16



## Effekt vid lägre avsäkring än rekommenderad

### AMS 10-12 / AMS 10-16



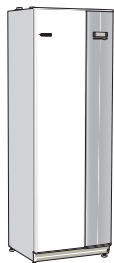
# Tillbehör

Fullständig tillbehörslista finns på [www.nibe.se](http://www.nibe.se).

## Inomhusmodul

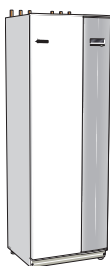
### VVM 310

Art nr 069 430  
RSK nr 622 40 85



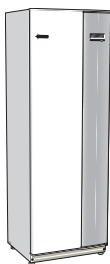
### VVM320

Art nr 069 108  
RSK nr 622 40 86



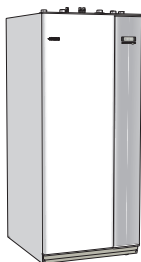
### VVM 325

Art nr 069 154  
RSK nr 622 40 89



### VVM 500

Art nr 069 400  
RSK nr 624 23 28



## Kondensvattenrör

### KVR 10-10 F2040 / HBS05

**1 meter**  
Art nr 067 233  
RSK nr 624 68 94



### KVR 10-30 F2040 / HBS05

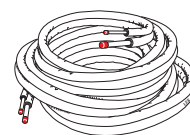
**3 meter**  
Art nr 067 235  
RSK nr 624 68 95

### KVR 10-60 F2040 / HBS05

**6 meter**  
Art nr 067 237 RSK nr 624 68 96

## Köldmedierörsats

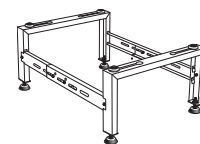
12 meter, isolerad  
Art nr 067 032  
RSK nr 624 66 69



## Stativ och konsoler

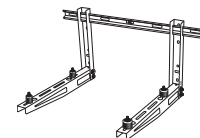
### Markstativ

För AMS 10  
Art nr 067 033  
RSK nr 624 66 67



### Väggkonsol

För AMS 10-8 och AMS 10-12  
Art nr 067 034  
RSK nr 624 66 66



## Styrmodul

### SMO 20

Styrmodul  
Art nr 067 224  
RSK nr 625 10 06



### SMO 40

Styrmodul  
Art nr 067 225  
RSK nr 625 10 07



Med reservation för eventuella felskrivningar och konstruktionsändringar.



NIBE Energy Systems  
Box 14, SE-285 21 Markaryd  
[www.nibe.eu](http://www.nibe.eu)